

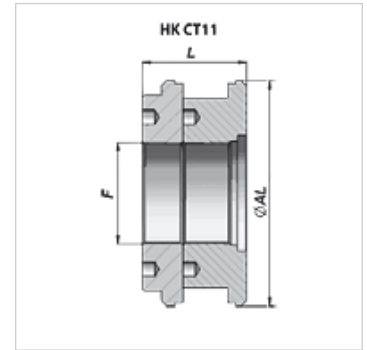
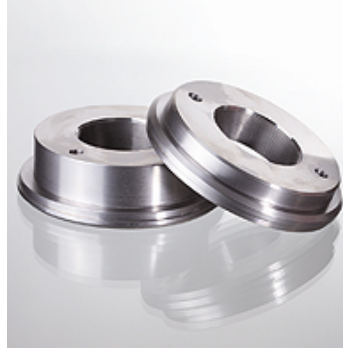
HK CT11

Navojni bat za hidravlični valj

HANSA FLEX

Lastnosti

Material: Jeklo 9SMn28



Navodilo

Ustrezni tesnilni kompleti so dobavljivi na zahtevo.

Artikel

Opis	Ø AL (mm)	F	L (mm)	Teža (kg)
HK CT11 180 080	180	M 80x2	82	9,75
HK CT11 200 080	200	M 80x2	82	13,00
HK CT11 250 080	250	M 98x2	82	21,60