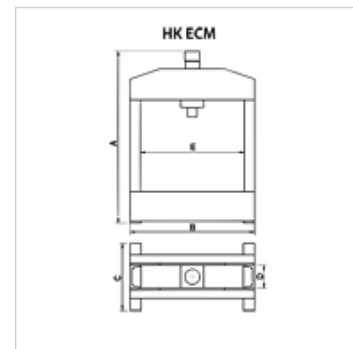


### Lastnosti

<b>Obratovalni tlak</b>	maks. 700 bar
<b>Obseg dobave</b>	Dobava vključno z ročno črpalko, cevjo 1.500 mm in hitrimi spojkami



### Navodilo

Attention: Please observe separate safety precautions for working with 700 bar equipment (see technical information)!

### Opis

varjeni okvir z visoko trdnostjo

Vsebuje manometer, ki ga vgradi uporabnik

Opremljen z V bloki za lažje nameščanje cevi in palic v stiskalnico

Maks. višina valja stiskalnice: 352 mm

### Artikel

Opis	(kN)	(t)	Hod (mm)	A (mm)	B (mm)	C (mm)	D (mm)	E (mm)	za črpalko	Teža (kg)
HK ECM 01113	93,2	10	130	720	440	220	80	350	HK W 00607	41

### Pribor

NY 2100	cev iz termoplasta za najvišje tlake
GKS	gumijasta zaščita proti upogibu
PNY 2100 HN	zatisni priključek, AGN
PHY 2100	zatisni okov, NY 2100
SKL HN SP	vijačna spojka-prosta polovica
SKL ZUBS SP	zaščita pred prahom za SKL..SP
SKF IN SP	vijačna spojka-fiksna polovica
SKF ZUBS SP	zaščita pred prahom za SKF..SP