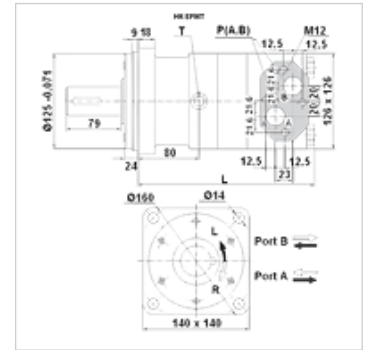


## Lastnosti

<b>Priključek</b>	Oljni priključki: A + B = G 3/4"; iztok olja = G 1/4"
<b>Izvedba</b>	standardna različica Type "C" with standard seal Four hole flange bolt circle 160 Gred Ø 40mm, dolžina 79mm
<b>Vhodni in povratni tlak z vodom za puščajoča olje max.</b>	210 bar



## Navodilo

Priporoča se načelna priključitev voda za puščanje olja!

## Artikel

Opis	pretok max. (L/min)	Iztisnina (cc)	Število bratov min. (rpm)	Število bratov max. (rpm)	vrtilni navor max. (N-m)	Padec tlaka max. (bar)	Pmax. at 0-100 rpm (bar)	Pmax. at 100-300 rpm (bar)	Pmax. at 300 rpm (bar)	L (mm)	Teža (kg)
<b>HK EPMT 160 C</b>	100	161,1	10	625	470	200	75	40	20	190	20,0
<b>HK EPMT 200 C</b>	125	201,4	10	625	590	200	75	40	20	195	22,5
<b>HK EPMT 250 C</b>	125	251,8	10	500	730	200	75	40	20	201	21,5
<b>HK EPMT 315 C</b>	125	326,3	10	380	950	200	75	40	20	211	22,0
<b>HK EPMT 400 C</b>	125	410,9	10	305	1080	180	75	40	20	221	23,0
<b>HK EPMT 500 C</b>	125	523,6	10	240	1220	160	75	40	-	235	24,0

max. pressure on shaft seal (without leak oil line) or pressure in leak oil line – vrednosti navora in padca tlaka veljajo za neprekinjeno delovanje – pmax. = maks. tlak

## Pribor

**HK V0 590** šok. ventil

## Nadomestni deli

**HK EP DS** tesnilni komplet za hidravlični planetni motor