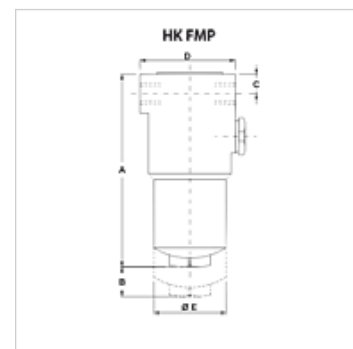


HK FHP H

Tlačni filter 420 bar komplet

Lastnosti

| | |
|-------------------------|---|
| Izvedba | brez obvodnega ventila, brez prikaza onesnaženosti A06H: z anorganskim filtrom (6 µm), absolutna filtracija A10H: z anorganskim filtrom (10 µm), absolutna filtracija |
| Obratovalni tlak | maks. 420 bar |



Navodilo

Mera "B": potreben prosti prostor za zamenjavo filtrirnega elementa

Opis

Tlačni filter za vgradnjo v cevovod

Tlačna razlika za anorganski filtrirni element (A) maks. 210 bar

Zasnova (Qmaks.) za medij ISO VG 46 pri 50 °C (30 mm²/s) in Δpsk = 1,25 bar

Navodila za naročanje

drugi filtrirni materiali in filtri za druge vrste olja, viskoznosti ali temperature so dobavljivi na zahtevo

Artikel

| Opis | Površina filtra (m ²) | Priključek za vodovod | Q max. (L/min) | B (mm) | A (mm) | C (mm) | D (mm) | Ø E (mm) | Teža (kg) |
|-----------------------|-----------------------------------|-----------------------|----------------|--------|--------|--------|--------|----------|-----------|
| HK FHP 065 1 SG1 A06H | 386 | G 1/2" | 20 | 100 | 192 | 23 | 85,0 | 66 | 3,9 |
| HK FHP 065 1 SG1 A10H | 386 | G 1/2" | 40 | 100 | 192 | 23 | 85,0 | 66 | 3,9 |
| HK FHP 065 2 SG2 A10H | 544 | G 3/4" | 45 | 100 | 221 | 23 | 85,0 | 66 | 4,2 |
| HK FHP 065 3 SG2 A06H | 1094 | G 3/4" | 60 | 100 | 323 | 23 | 85,0 | 66 | 5,7 |
| HK FHP 065 3 SG2 A10H | 1094 | G 3/4" | 70 | 100 | 323 | 23 | 85,0 | 66 | 5,7 |
| HK FHP 135 2 SG2 A06H | 1655 | G 1" | 110 | 125 | 367 | 36 | 109,5 | 80 | 9,4 |
| HK FHP 135 2 SG2 A10H | 1655 | G 1" | 110 | 125 | 367 | 36 | 109,5 | 80 | 9,4 |
| HK FHP 320 2 SF5 A10H | 3258 | 1.1/4" SAE 6000 PSI/M | 225 | 150 | 411 | 40 | 140,0 | 105 | 16,5 |

A06H z anorganskim filtrom (6 µm), absolutna filtracija – A10H z anorganskim filtrom (10 µm), absolutna filtracija – Qmax - maks. volumski pretok

Pribor

| | |
|-----------|---------------------------------|
| HK VA OPT | optični prikaz onesnaženosti |
| HK VA EL | električni prikaz onesnaženosti |

Nadomestni deli

| | |
|---------|--|
| HK HP H | Filtrirni element za tlačni filter FMP/FHP |
| HK FMP | Ohišje za tlačni filter FHP 320 bar |