

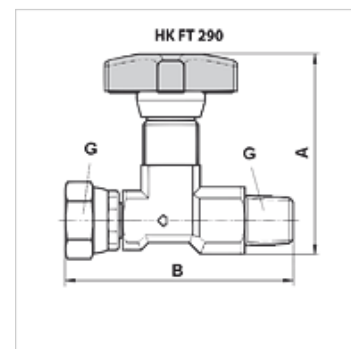
HK FT 290

zaporni ventil za manometer FT290

HANSA FLEX

Lastnosti

Izvedba	ravno
Material:	Jeklo s kolesom iz umetne mase
Obratovalni tlak	maks. 400 bar



Opis

Zaporni in dušilni ventil za hidravlični manometer

Artikel

Opis	A (mm)	B (mm)	G	Teža (kg)
HK FT 290-14	57	62	1/4" AG / IG	0,13
HK FT 290-12	75	82	1/2" AG/IG	0,40