

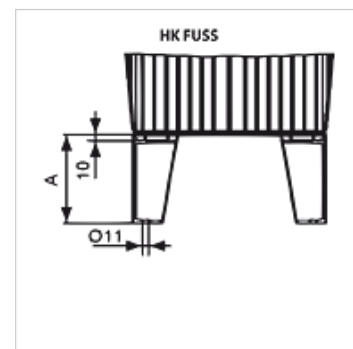
HK FUSS BAK RA

podnožje za aluminijasto posodo tip BAK RA

HANSA FLEX

Lastnosti

Material: aluminij



Artikel

Opis	za velikost tanka	A (mm)	Pritrditev	Teža (kg)
HK FUSS 75 ALU	HK BAK RA 12 - 20	75	M8	0,1
HK FUSS 150 ALU	HK BAK RA 30 - 70	150	M10	0,2

je pribor za naslednje izdelke

HK BAK RA Posoda za hidravlično olje BAKRA