

# HK GEH ZP16 DB ST

ohišje ventila ZP NV16 za reducirni ventil SAE 2-potni jeklo

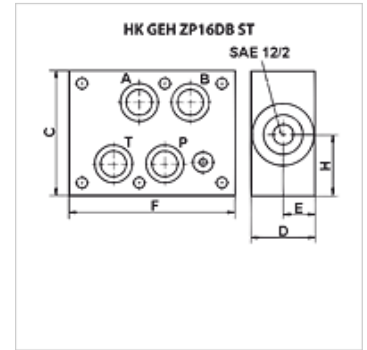
**HANSA FLEX**

## Lastnosti

**Oblika tesnila** zatesnitev s tesnilnim obročem

**Material:** jeklo

**Obratovalni tlak** maks. 350 bar



## Artikel

Opis	Priključek	C	D	E	F	H	deluje v kanalu	za vrsto ventila	Teža
		(mm)	(mm)	(mm)	(mm)	(mm)			(kg)
HK GEH ZP16 DB 12 AT	Cetop 07 nazivne velikosti 16	90	40	20	120	45	A + T	HKRVP12NS0 - SAE12/2 1 1/16-12UNF-2B	3,4
HK GEH ZP16 DB 12 PT	Cetop 07 nazivne velikosti 16	90	40	20	120	45	P + T	HKRVP12NS0 - SAE12/2 1 1/16-12UNF-2B	3,4