

HK GEH ZP25 DB ST

ohišje ventila ZP NV25 za reducirni ventil SAE 2-potni jeklo

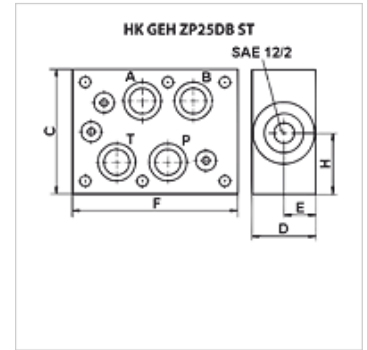
HANSA FLEX

Lastnosti

Oblika tesnila zatesnitev s tesnilnim obročem

Material: jeklo

Obratovalni tlak maks. 350 bar



Artikel

Opis	Priključek	C	D	E	F	H	deluje v kanalu	za vrsto ventila	Teža
		(mm)	(mm)	(mm)	(mm)	(mm)			(kg)
HK GEH ZP25 DB 12 AT	Cetop 08 nazivne velikosti 25	120	50	23	160	60	A + T	HKRVPS12NS0 - SAE12/2 1 1/16-12UNF-2B	11,2
HK GEH ZP25 DB 12 PT	Cetop 08 nazivne velikosti 25	120	50	23	160	60	P + T	HKRVPS12NS0 - SAE12/2 1 1/16-12UNF-2B	11,2