

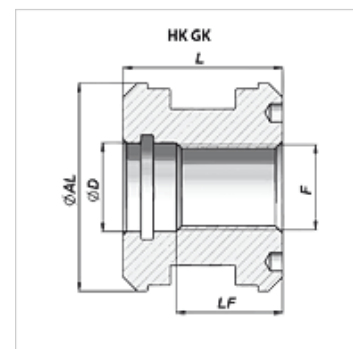
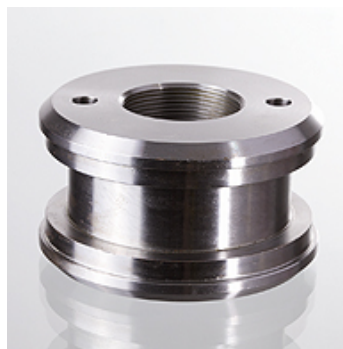
# HK GK

Navojni bat za hidravlični valj

**HANSA FLEX**

## Lastnosti

Material: Jeklo 9SMn28



## Navodilo

Ustrezni tesnilni kompleti so dobavljivi na zahtevo.

## Artikel

Opis	Ø AL (mm)	Ø D (mm)	F	L (mm)	LF (mm)	Teža (kg)
HK GK 32 1415 K	32	15,0	M 14x1,5	30	10	0,20