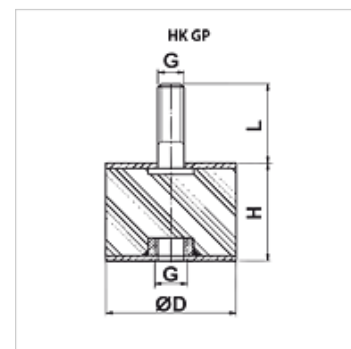


## Lastnosti

**Material:** naravni kavčuk / NR  
Galvanised steel



## Opis

z navojnim sornikom in notranjim navojem  
uporabno tudi kot alternativa dušilnim tračnicam

## Navodila za naročanje

Na zahtevo je mogoče dobavljati tudi druge velikosti in različice

## Artikel

Opis	Ø D (mm)	G	H (mm)	L (mm)	permissible dyn. load (N)	Teža (kg)
HK GP 4030 M10 B	40,0	M 10	30,0	28,0	1150	0,3
HK GP 7540 M12 B	75,0	M 12	40,0	37,0	1600	0,5
HK GP 10040 M16 B	100,0	M 16	40,0	46,0	5600	0,8