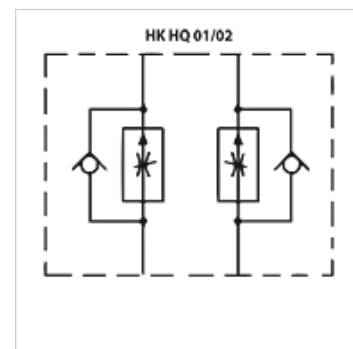


# HK HQ 01/02

## Dušilni protipovratni ventil

### Lastnosti

Izvedba	ventil med ploščama
Obratovalni tlak	maks. 350 bar
Priključek	ISO/Cetop 03 NV6



### Navodilo

Ti ventili morajo biti prilagojeni načinu uporabe.

### Opis

ventil vmesne plošče za ustvarjanje višinskih povezav z ventili ISO/Cetop 03 NV6

### Navodila za naročanje

Drugi ventili vmesne plošče na zahtevo

### Artikel

Opis	deluje v kanalu	Prostorninski pretok max. (L/min)	Izvedba	Višina plošče (mm)	Teža (kg)
HK HQ 012	A + B	50,0	Regulacija odtoka	40	1,4
HK HQ 012 U	A + B	25,0	fina regulacija odtoka	40	1,2
HK HQ 013	A	50,0	Regulacija odtoka	40	1,4
HK HQ 014	B	50,0	Regulacija odtoka	40	1,4
HK HQ 022	A + B	50,0	Regulacija dotoka	40	1,4
HK HQ 022 U	A + B	25,0	fina regulacija odtoka	40	1,2
HK HQ 023	A	50,0	Regulacija dotoka	40	1,4
HK HQ 024	B	50,0	Regulacija dotoka	40	1,4