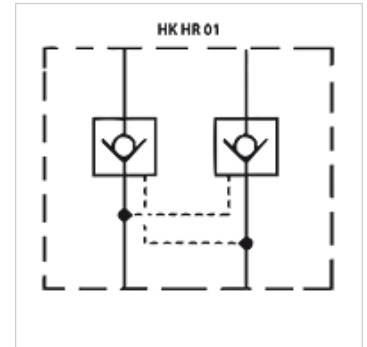


## Lastnosti

Izvedba	ventil med ploščama
Obratovalni tlak	maks. 350 bar
volumski pretok	maks. 60 l/min
Priključek	ISO/Cetop 03 NV6



## Opis

ventil vmesne plošče za ustvarjanje višinskih povezav z ventili ISO/Cetop 03 NV6

## Navodila za naročanje

Drugi ventili vmesne plošče na zahtevo

## Artikel

Opis	deluje v kanalu	Izvedba	Višina plošče (mm)	Teža (kg)
HK HR 011	P	neposredno krmiljenje	40	1,40
HK HR 012	A + B	možnost deblokade s krmilnim razmerjem 1: 3,3	40	1,05
HK HR 013	A	možnost deblokade s krmilnim razmerjem 1: 3,3	40	1,40
HK HR 014	B	možnost deblokade s krmilnim razmerjem 1: 3,3	40	1,40
HK HR 016	T	neposredno krmiljenje	40	1,40