

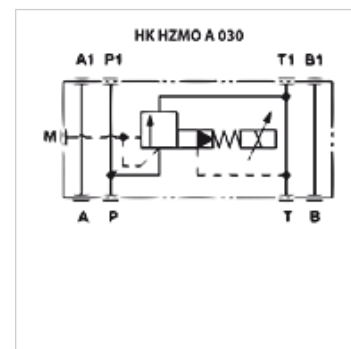
# HK HZMO A 030

proporcionalni ventil za omejitev tlaka nazivne velikosti 6

**HANSA FLEX**

## Lastnosti

<b>Izvedba</b>	proporcionalni ventil na vmesni plošči predkrmiljen
<b>Obseg dobave</b>	s tuljavo, brez vtiča
<b>Obratovalni tlak</b>	maks. 315 bar
<b>volumski pretok</b>	maks. 40 l/min
<b>Priključek</b>	ISO/Cetop 03 NV6



## Opis

ventil vmesne plošče za ustvarjanje višinskih povezav z ventili ISO/Cetop 03 NV6 ni vgrajeno tipalo za tlak (za krmiljenje je potrebna elektronska kartica tip HK EBM AS) popolnoma zatesnjene magnetne tuljave  
Višina plošče: 50 mm  
odzivni čas < 60 ms  
histereza < 1,5%

## Artikel

Opis	deluje v kanalu	Območje nastavitve za tlak min. (bar)	Območje nastavitve za tlak max. (bar)	Prostorninski pretok min. (L/min)	Prostorninski pretok max. (L/min)	Teža (kg)
HK HZMO A 030 210	P	6	210	2,5	40,0	2,8
HK HZMO A 030 315	P	6	315	2,5	40,0	2,8

## Pribor

HK EBM AS	digitalni proporcionalni ojačevalnik
HK SP DIN 43650	Električni vtič za magnetno tuljavo DIN 43650 / ISO 4400