

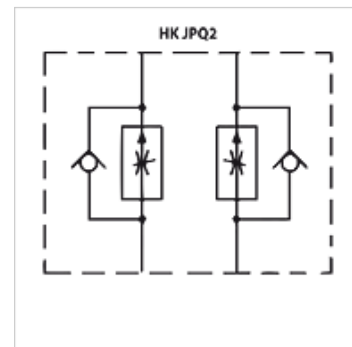
HK JPQ2

dušilni protipovratni ventil

HANSA FLEX

Lastnosti

Izvedba	ventil med ploščama
Obratovalni tlak	maks. 350 bar
volumski pretok	maks. 160 l/min
Priključek	ISO/Cetop 07 NV16



Navodilo

Ti ventili morajo biti prilagojeni načinu uporabe.

Opis

ventil vmesne plošče za ustvarjanje višinskih povezav z ventili ISO/Cetop 07 NV16

Navodila za naročanje

Drugi ventili vmesne plošče na zahtevo

Artikel

Opis	deluje v kanalu	Izvedba	Višina plošče (mm)	Teža (kg)
HK JPQ 212	A + B	Regulacija odtoka	60	4,6
HK JPQ 213	A	Regulacija odtoka	60	4,6
HK JPQ 214	B	Regulacija odtoka	60	4,6
HK JPQ 222	A + B	Regulacija dotoka	60	4,6
HK JPQ 223	A	Regulacija dotoka	60	4,6
HK JPQ 224	B	Regulacija dotoka	60	4,6