

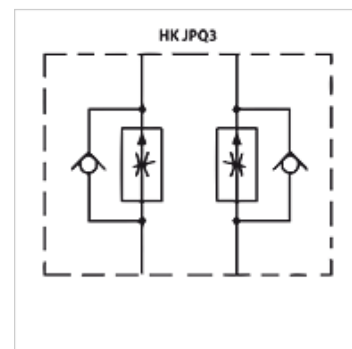
HK JPQ3

dušilni protipovratni ventil

HANSA FLEX

Lastnosti

Izvedba	ventil med ploščama
Obratovalni tlak	maks. 350 bar
volumski pretok	maks. 250 l/min
Priključek	ISO/Cetop 08 NV25



Navodilo

Ti ventili morajo biti prilagojeni načinu uporabe

Opis

ventil vmesne plošče za ustvarjanje višinskih povezav z ventili ISO/Cetop 08 NV25

Navodila za naročanje

Drugi ventili vmesne plošče na zahtevo

Artikel

Opis	deluje v kanalu	Izvedba	Višina plošče (mm)	Teža (kg)
HK JPQ 312	A + B	Regulacija odtoka	80	10,7
HK JPQ 313	A	Regulacija odtoka	80	10,7
HK JPQ 314	B	Regulacija odtoka	80	10,7
HK JPQ 322	A + B	Regulacija dotoka	80	10,7
HK JPQ 323	A	Regulacija dotoka	80	10,7
HK JPQ 324	B	Regulacija dotoka	80	10,7