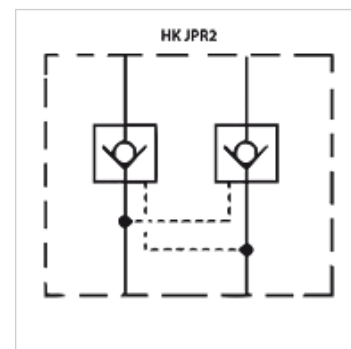


HK JPR2

protipovratni ventil

Lastnosti

Izvedba	ventil med ploščama
Obratovalni tlak	maks. 350 bar
volumski pretok	maks. 160 l/min
Priključek	ISO/Cetop 07 NV16



Opis

ventil vmesne plošče za ustvarjanje višinskih povezav z ventili ISO/Cetop 07 NV16

Navodila za naročanje

Drugi ventili vmesne plošče na zahtevo

Artikel

Opis	deluje v kanalu	Izvedba	Višina plošče (mm)	Teža (kg)
HK JPR 212	A + B	možnost deblokade s krmilnim razmerjem 1: 13,6	60	4,4
HK JPR 213	A	možnost deblokade s krmilnim razmerjem 1: 13,6	60	4,4
HK JPR 214	B	možnost deblokade s krmilnim razmerjem 1: 13,6	60	4,4