

HK K0

Zobniška črpalka, velikost 0 K0

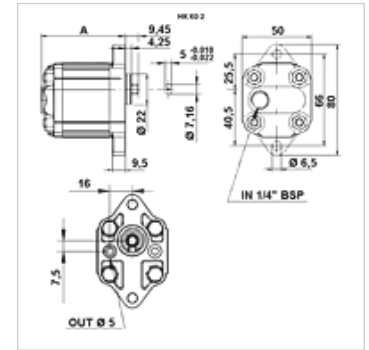
HANSA FLEX

Lastnosti

Material: Ohišje: aluminij
sprednja prirobnica, zaključni pokrov:
aluminij

Priključek pokrova sesalna stran G 1/4"

Priključek na črpalko tlačna stran Ø 5,00



Opis

Evropska standardna črpalka – šablona 66 – Ø 22 – gred s plosko zagozdo

Navodila za naročanje

Na zahtevo je mogoče dobavljati tudi druge različice črpalk.

Artikel

Opis	VFU (ccm) (cc)	p1 max. (bar)	p2 max. (bar)	p3 max. (bar)	A (mm)	Smer vrtenja	Število bratov min. (rpm)	Število bratov max. (rpm)	Teža (kg)
HK K 01	0,25	220	240	260	56,0	zasuk v levo	700	9000	0,41
HK K 02	0,45	220	240	260	58,0	zasuk v levo	700	9000	0,42
HK K 03	0,57	220	240	260	59,0	zasuk v levo	700	9000	0,43
HK K 04	0,76	220	240	260	60,0	zasuk v levo	700	9000	0,44
HK K M1	0,17	220	240	260	55,0	zasuk v levo	700	9000	0,40

VFU = dobavljeni volumen na vrtljaj – p1 = trajni tlak – p2 = obratovalni tlak – p3 = najvišji tlak