

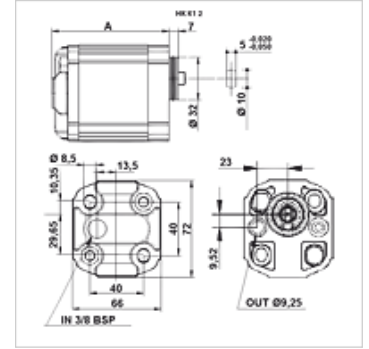
HK K1

Zobniška črpalka, velikost 1 K1

HANSA FLEX

Lastnosti

Izvedba	Ohišje tipa BH (pritrditev zgoraj desno, spodaj levo)
Priključek pokrova sesalna stran	G 3/8"
Priključek na črpalko tlačna stran	Ø 9.25 (Quadring 9.25x1.78 NBR 70Sh)
Material:	Ohišje: aluminij sprednja prirobnica, zaključni pokrov: aluminij



Opis

Evropska standardna črpalka – šablona 40 x 40 – Ø 32 – gred s plosko zagozdo

Artikel

Opis	VFU (ccm) (cc)	p1 max. (bar)	p2 max. (bar)	p3 max. (bar)	A (mm)	Smer vrtenja	Število bratov min. (rpm)	Število bratov max. (rpm)	Teža (kg)
HK K 10	0,92	220	240	280	77,1	zasuk v levo	700	6000	0,80
HK K 11	1,17	220	250	290	78,0	zasuk v levo	700	6000	0,83
HK K 12	1,56	220	250	290	79,5	zasuk v levo	700	6000	0,85
HK K 13	2,08	220	250	290	81,5	zasuk v levo	700	6000	0,89
HK K 14	2,60	220	250	290	83,5	zasuk v levo	700	6000	0,90
HK K 15	3,12	220	240	270	85,5	zasuk v levo	700	6000	0,93
HK K 16	3,64	200	210	235	87,5	zasuk v levo	700	6000	0,96
HK K 17	4,16	180	190	205	89,5	zasuk v levo	700	6000	0,98
HK K 18	4,94	150	160	175	92,5	zasuk v levo	700	6000	1,01
HK K 19	5,85	120	130	145	96,0	zasuk v levo	700	5000	1,08
HK K 19A	6,50	100	110	130	97,5	zasuk v levo	700	5000	1,09
HK K 20	7,54	80	95	120	102,5	zasuk v levo	700	5000	1,08
HK K 21	9,88	70	90	110	111,5	zasuk v levo	700	4000	1,08

VFU = dobavljeni volumen na vrtljaj – p1 = trajni tlak – p2 = obratovalni tlak – p3 = najvišji tlak