

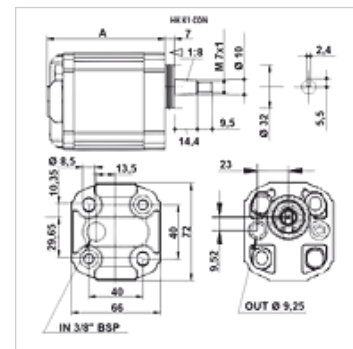
HK K1 CON

Zobniška črpalka, velikost 1 K1 CON

HANSA FLEX

Lastnosti

Izvedba	Ohišje tipa BH (pritrditvev zgoraj desno, spodaj levo)
Priključek pokrova sesalna stran	G 3/8"
Priključek na črpalko tlačna stran	Ø 9.25 (Quadring 9.25x1.78 NBR 70Sh)
Material:	Ohišje: aluminij sprednja prirobnica, zaključni pokrov: aluminij



Opis

Evropska standardna črpalka – šablona 40 x 40 – Ø 32 – konus 1:8

Artikel

Opis	VFU (ccm) (cc)	p1 max. (bar)	p2 max. (bar)	p3 max. (bar)	A (mm)	Smer vrtenja	Število bratov min. (rpm)	Število bratov max. (rpm)	Teža (kg)
HK K 10 CON	0,92	220	240	280	77,1	zasuk v levo	700	6000	0,80
HK K 11 CON	1,17	220	250	290	78,0	zasuk v levo	700	6000	0,83
HK K 12 CON	1,56	220	250	290	79,5	zasuk v levo	700	6000	0,85
HK K 13 CON	2,08	220	250	290	81,5	zasuk v levo	700	6000	0,89
HK K 14 CON	2,60	220	250	290	83,5	zasuk v levo	700	6000	0,90
HK K 15 CON	3,12	220	260	300	85,5	zasuk v levo	700	6000	0,93
HK K 16 CON	3,64	220	260	300	87,5	zasuk v levo	700	6000	0,96
HK K 17 CON	4,16	220	260	300	89,5	zasuk v levo	700	6000	0,98
HK K 18 CON	4,94	220	260	300	92,5	zasuk v levo	700	6000	1,01
HK K 19 CON	5,85	220	260	300	96,0	zasuk v levo	700	5000	1,08
HK K 19 A CON	6,50	220	260	300	97,5	zasuk v levo	700	5000	1,09
HK K 20 CON	7,54	210	230	260	102,5	zasuk v levo	700	5000	1,10
HK K 21 CON	9,88	190	210	230	111,5	zasuk v levo	700	4000	1,20

VFU = dobavljeni volumen na vrtljaj – p1 = trajni tlak – p2 = obratovalni tlak – p3 = najvišji tlak