

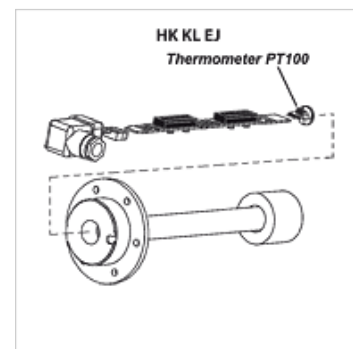
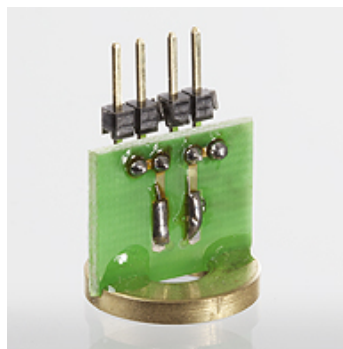
# HK KL EJ

uporovni termometer za stikalo gladine - temperature

**HANSA FLEX**

## Lastnosti

<b>Izvedba</b>	uporovni termometer PT 100 (tol. $\pm 0,8^{\circ}\text{C}$ )
<b>delovna napetost</b>	24 V enosmerni
<b>uporaba</b>	stikalo za gladino / temperaturo HK 64EJ



## Navodilo

Montažo in sestavljanje lahko izvaja le usposobljeno strokovno osebje.

Povezave kontaktov za gladino ali temperaturnih tipal z vezjem morajo biti povezana čiste in brez olja.

Za brezhibno delovanje temperaturnih tipal je pomembno, da ležijo na dnu potopne cevi brez zračne reže. Prepričati se morate, da je vezje do konca potisnjeno v potopno cev in pritrjeno.

## Opis

za montažo na kontaktno letev stikala za gladino/temperaturo HK64EJ

## Artikel

Opis	Teža (kg)
HK KL PT100 EJ	0,2

## je pribor za naslednje izdelke

HK 64EJ	stikalo za gladino / temperaturo HK 64EJ
---------	--