

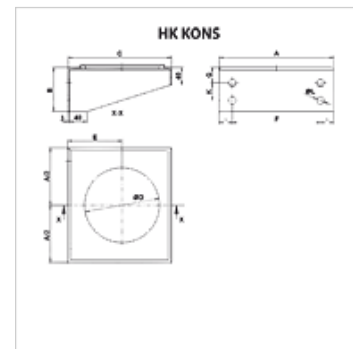
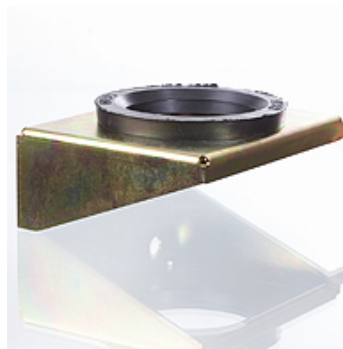
# HK KONS

Nosilec za mehovni hranilnik

**HANSA FLEX**

## Lastnosti

<b>Material:</b>	Nosilec: pocinkano jeklo Gumijasti obroč: NBR
<b>uporaba</b>	To fasten pressure accumulators



## Opis

Nosilec za enostavno in varno montažo hranilnika  
Duši nihanja zaradi gumijastega obroča iz NBR

## Artikel

Opis	A (mm)	B (mm)	C (mm)	za vrsto tanka	Ø D (mm)	E (mm)	F (mm)	G (mm)	K (mm)	Ø L (mm)	Teža (kg)
<b>HK KONS 114</b>	140	60	140		100	73	75	35	-	17	0,5
<b>HK KONS 168</b>	210	100	175	HK BLAK Ø168 mm	120	92	160	35	40	17	1,5
<b>HK KONS 219</b>	260	100	235	HK BLAK Ø219 mm	170	123	200	35	40	17	2,5

## je pribor za naslednje izdelke

HK BLAK	Mehovni hranilnik
---------	-------------------