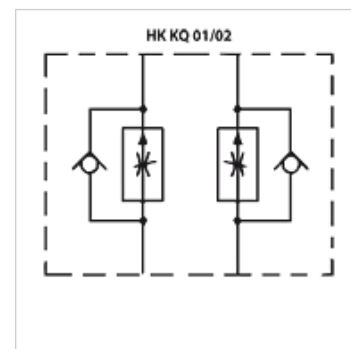
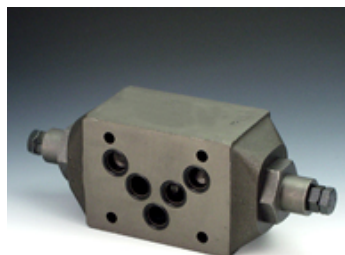


HK KQ 01/02

Dušilni protipovratni ventil

Lastnosti

Izvedba	ventil med ploščama
Obratovalni tlak	maks. 350 bar
volumski pretok	maks. 100 l/min
Priključek	ISO/Cetop 05 NV10



Navodilo

Ti ventili morajo biti prilagojeni načinu uporabe.

Opis

ventil vmesne plošče za ustvarjanje višinskih povezav z ventili ISO/Cetop 05 NV10

Navodila za naročanje

Drugi ventili vmesne plošče na zahtevo

Artikel

Opis	deluje v kanalu	Izvedba	Višina plošče (mm)	Teža (kg)
HK KQ 012	A + B	Regulacija odtoka	50	2,8
HK KQ 013	A	Regulacija odtoka	50	2,8
HK KQ 014	B	Regulacija odtoka	50	2,8
HK KQ 022	A + B	Regulacija dotoka	50	2,8
HK KQ 023	A	Regulacija dotoka	50	2,8
HK KQ 024	B	Regulacija dotoka	50	2,8