

HK LCPG

kontrolno okence za olje

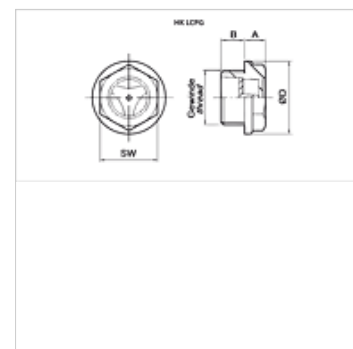
HANSA FLEX

Lastnosti

Izvedba primerno le za mineralna olja

Temperatura max. 80 °C

Material: Trogamid
Tesnilo: NBR



Navodilo

drugi materiali in izvedbe na zahtevo

Artikel

Opis	Navoj	A (mm)	Izvedba	B (mm)	Ø D (mm)	SW (mm)	Teža (kg)
HK LCPG 13 TSA	G 1/4"	5	brez maskirnega pokrova	7	19	15	0,01
HK LCPG 16 TSA	G 3/8"	5	brez maskirnega pokrova	8	21	17	0,01
HK LCPG 20 TSA	G 1/2"	5	brez maskirnega pokrova	8	27	21	0,01
HK LCPG 26 TSA	G 3/4"	6	brez maskirnega pokrova	9	33	26	0,02
HK LCPG 26 TCA	G 3/4"	6	z maskirnim pokrovom	9	33	26	0,02
HK LCPG 33 TCA	G 1"	7	z maskirnim pokrovom	10	40	32	0,03

SW = ključna širina