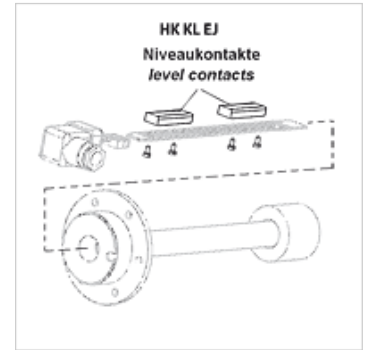


HK LK EJ

kontakt za gladino za stikalo gladine - temperature

Lastnosti

Razmik kontaktov min.	40 mm
Stična obremenitev max.	10 VA
Preklopni tok max.	0,5 A
uporaba	stikalo za gladino / temperaturo HK 64EJ



Navodilo

Montažo in sestavljanje lahko izvaja le usposobljeno strokovno osebje.
Povezave kontaktov za gladino ali temperaturnih tipal z vezjem morajo biti povezana čiste in brez olja.

Opis

za montažo na kontaktno letev stikala za gladino/temperaturo HK64EJ
kontakti za gladino so uporabni kot odpirala ali zapirala (pri montaži jih zasučite za 180°)
pri uporabi dveh ali treh kontaktov uporabite različne barve

Artikel

Opis	Barva	Napetost	Teža (kg)
HK L1 K101 EJ	zeleno	maks. 24 V	0,01
HK L2 K102 EJ	rumeno	maks. 24 V	0,01
HK L3 K103 EJ	rdeče	maks. 24 V	0,01

je pribor za naslednje izdelke

HK 64EJ stikalo za gladino / temperaturo HK 64EJ