

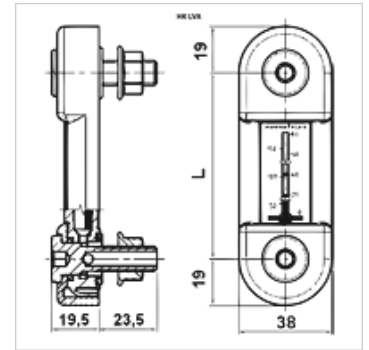
HK LVA

Optični prikaz stanja gladine

HANSA FLEX

Lastnosti

Pritezni navor max.	8 N-m
Temperatura max.	100 °C
Obratovalni tlak	maks. 1 bar
Sredstva	Mineralna olja
Material:	poliamid Tesnilo: NBR
Obseg dobave	z votlimi vijaki



Artikel

Opis	Izvedba	Pritrditev navoj	L (mm)	Teža (kg)
HK LVA 10 T M10	s termometrom	2 x M10	76	0,12
HK LVA 10 T M12	s termometrom	2 x M12	76	0,12
HK LVA 20 T M12	s termometrom	2 x M12	127	0,16
HK LVA 30 T M12	s termometrom	2 x M12	254	0,22

je pribor za naslednje izdelke

HK BAK RA	Posoda za hidravlično olje BAKRA
HK BEK	posoda za hidravlično olje BEK (brez odprtine za čiščenje)
HK BSK	posoda za hidravlično olje BSK (z odprtino za čiščenje)