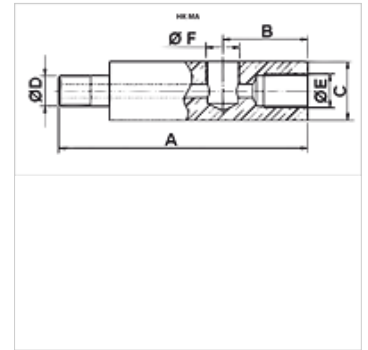


Lastnosti

Obratovalni tlak maks. 700 bar



Opis

Za montažo manometrov s priključkom NPT

Artikel

Opis	A (mm)	B (mm)	C (mm)	Ø D	Ø E	Ø F	Teža (kg)
HK MA 1	71	32	32	3/8"	3/8" NPT	1/2"	0,9
HK MA 3	117	40	32	3/8"	3/8" NPT	1/4"	0,9
HK MA 4	155	35	32	3/8"	3/8" NPT	1/2"	0,9
HK MA 5	71	31	32	3/8"	3/8" NPT	1/4"	0,9

Pribor

NY 2100	cev iz termoplasta za najvišje tlake
GKS	gumijasta zaščita proti upogibu
PNY 2100 HN	zatisni priključek, AGN
PHY 2100	zatisni okov, NY 2100
SKL HN SP	vijačna spojka-prosta polovica
SKL ZUBS SP	zaščita pred prahom za SKL..SP
SKF IN SP	vijačna spojka-fiksna polovica
SKF ZUBS SP	zaščita pred prahom za SKF..SP