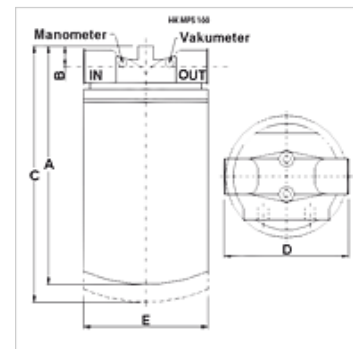


HK MPS 1

Komplet filtra Spin-On tip 1

Lastnosti

Izvedba	kot filter povratnega toka z obvodnim ventilom 1,75 bar, brez prikaza onesnaženosti A10: z anorganskim filtrom (10 µm), absolutna filtracija P10: papirnati filter (10 µm), nazivna filtracija
Temperatura min.	-25 °C
Temperatura max.	110 °C
Material:	Filter head in aluminum Tesnilo: NBR
Obratovalni tlak	maks. 12 bar



Navodilo

For utilization as a suction filter a suction filter head FI SP S FK *** must be used.

Opis

filter Spin-On za vgradnjo v cevovod

Tlačna razlika za papirnati filtrirni element (P) maks. 4 bar

Tlačna razlika za anorganski filtrirni element (A) maks. 4 bar

Zasnova (Qmaks.) za medij ISO VG 46 pri 50 °C (30 mm²/s) in Δpsk = 0,4 bar

Navodila za naročanje

drugi filtrirni materiali in filtri za druge vrste olja, viskoznosti ali temperature so dobavljivi na zahtevo

Artikel

Opis	Filtrska enota (µm)	Površina filtra	Priključek za vodovod	Q max. (L/min)	A (mm)	B (mm)	C (mm)	D (mm)	E (mm)	Teža (kg)
HK MPS 050 RG1 A10	10,0	1900	G 3/4"	48	180	22	200	95	96	1,0
HK MPS 050 RG1 P10	10,0	2240	G 3/4"	56	180	22	200	95	96	1,0
HK MPS 070 RG1 A10	10,0	3160	G 3/4"	53	248	22	268	95	96	1,3
HK MPS 070 RG1 P10	10,0	4140	G 3/4"	65	248	22	268	95	96	1,3
HK MPS 100 RG1 A10	10,0	3950	G 1.1/4"	110	241	30	286	133	129	2,2
HK MPS 100 RG1 P10	10,0	4300	G 1.1/4"	149	241	30	286	133	129	2,2
HK MPS 150 RG1 A10	10,0	5390	G 1.1/4"	115	286	30	311	133	129	2,3
HK MPS 150 RG1 P10	10,0	5760	G 1.1/4"	156	286	30	311	133	129	2,3

A10 z anorganskim filtrom (10 µm), absolutna filtracija – P10 papirnati filter (10 µm), nazivna filtracija – Qmax - maks. volumni pretok

Pribor

HK VA MAN Clogging indicator pressure gauge

Nadomestni deli

HK MPS R/S Glava filtra za filter Spin-On MPS