

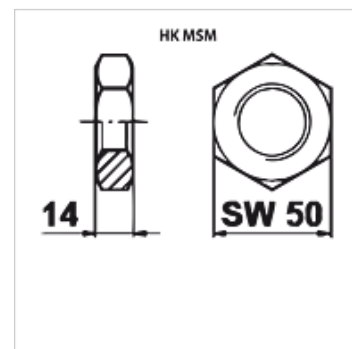
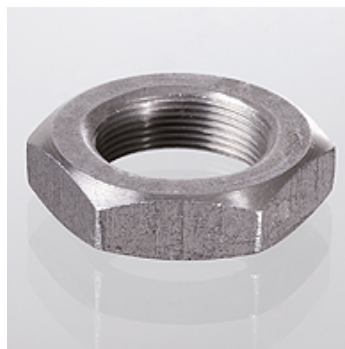
# HK MSM

Varovalna matica za membranski hranilnik C

**HANSA FLEX**

## Lastnosti

**uporaba** For diaphragm accumulator HK OLM C



## Artikel

Opis	Navoj	Teža (kg)
HK MS M33-15	M 33 x 1,5	0,05

## je pribor za naslednje izdelke

HK OLM C Membranski hranilnik priključek C