

HK PAM 014 T

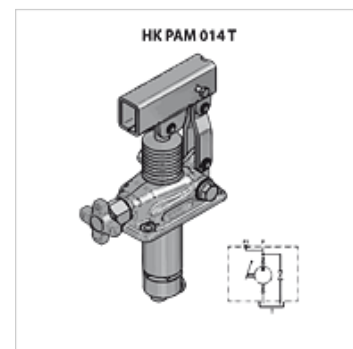
ročna črpalka za vgradnjo v posodo

HANSA FLEX

Lastnosti

Obseg dobave vklj. z tesnilom in s kompletom vijakov

Material: Ohišje: litina, notranji deli iz jekla



Navodilo

Ti reducirni ventili morajo biti prilagojeni načinu uporabe.

Navodila za naročanje

Pozor! Naročite tudi ročico HKPAM0290000!

Artikel

Opis	Navoj	Vdh (ccm) (cc)	Izvedba	p max. (bar)	Tlak (30)* (bar)	Teža (kg)
HK PAM 014 12 00	1x 3/8" ZN	12	z ročnim izpustom	380	160	2,85
HK PAM 014 12 01	1x 3/8" ZN	12	z ročnim izpustom in reducirnim ventilom	380	160	3,00
HK PAM 014 25 00	1x 3/8" ZN	25	z ročnim izpustom	350	100	2,95
HK PAM 014 25 01	1x 3/8" ZN	25	z ročnim izpustom in reducirnim ventilom	350	100	3,00
HK PAM 014 45 00	1x 3/8" ZN	45	z ročnim izpustom	280	80	3,15
HK PAM 014 45 01	1x 3/8" ZN	45	z ročnim izpustom in reducirnim ventilom	280	80	3,30

Vdh = dobavljeni volumen na dvojni gib – Tlak (30)= tlak, ki nastane pri pritisku z roko 30 daN s standardno ročico

Pribor

HK PAM Hebel	Ročica za ročno črpalko PAM
HK PM0 022	posoda za ročno črpalko PAM
HK PAM Faltenbalg	zglobni meh za ročno črpalko PAM