

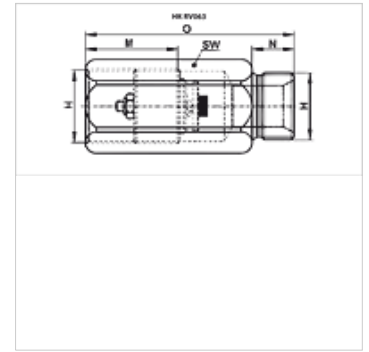
# HK RV063

Ohišje ventila za ventil za zaščito pred pokanjem cevi

**HANSA FLEX**

## Lastnosti

Material:	jeklo
Obratovalni tlak	maks. 300 bar



## Navodilo

Pozor: varnostni ventili proti pokanju cevi morajo biti prilagojeni načinu uporabe!  
Za napotke glede nastavitev glejte Varnostni ventili proti pokanju vodov HK V1 601

## Artikel

Opis	H	M (mm)	N (mm)	O (mm)	SW (mm)	Teža (kg)
HK RV063 0400	G 1/4"	28	12	50	19	0,07
HK RV063 0600	G 3/8"	31	13	58	24	0,10
HK RV063 0800	G 1/2"	33	14	62	27	0,17
HK RV063 1200	G 3/4"	40	16	75	32	0,20

## je pribor za naslednje izdelke

HK V1 601	Ventil za zaščito pred pokanjem cevi brez ohišja
-----------	--