

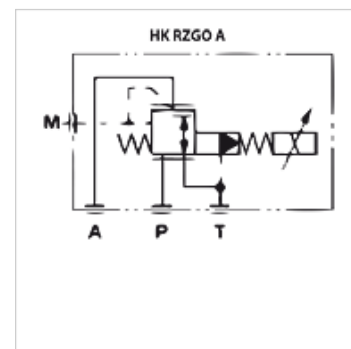
HK RZGO A 033

proporcionalni reducirni ventil nazivne velikosti 6

HANSA FLEX

Lastnosti

Izvedba	proporcionalni vgradni ventili za ploščo predkrmiljen
Obseg dobave	s tuljavo, brez vtiča
Obratovalni tlak	maks. 315 bar
volumski pretok	maks. 40 l/min
Priključek	ISO/Cetop 03 NV6



Opis

ni vgrajeno tipalo za tlak (za krmiljenje je potrebna elektronska kartica tip HK EBM AS)
popolnoma zatesnjene magnetne tuljave
odzivni čas < 50 ms
histereza < 2%

Artikel

Opis	deluje v kanalu	Območje nastavitve za tlak min. (bar)	Območje nastavitve za tlak max. (bar)	Prostorninski pretok min. (L/min)	Prostorninski pretok max. (L/min)	Teža (kg)
HK RZGO A 033 210	A	6	210	2,5	40,0	2,7

Pribor

HK EBM AS	digitalni proporcionalni ojačevalnik
HK SP DIN 43650	Električni vtič za magnetno tuljavo DIN 43650 / ISO 4400
HK M HK DH	Screw set for NG 6 valves type HK DH / DG4V3