

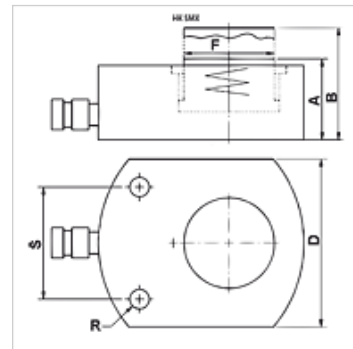
# HK SMX

ploski valj 700 bar z enojnim delovanjem in povratno vzmetjo

**HANSA FLEX**

## Lastnosti

<b>Izvedba</b>	glava valja, kaljena bat, trdo kromani maks. gib 16 mm povratna vzmet
<b>Obratovalni tlak</b>	maks. 700 bar
<b>Material:</b>	jeklo
<b>Obseg dobave</b>	s hitro spojko, puša 3/8"-18 NPT



## Navodilo

Attention: Please observe separate safety precautions for working with 700 bar equipment (see technical information)!

## Opis

Ploski valji povezujejo kompaktno konstrukcijo z največjim gibom. Idealno ob pomanjkanju prostora.

Pazite, da se na vodilne obroče ne prenašajo stranske sile.

Ploska, kompaktna izvedba  
pritrilne izvrtine za stacionarno uporabo

## Artikel

Opis	(kN)	(t)	Hod (mm)	Površina (cm <sup>2</sup> )	A (mm)	B (mm)	D (mm)	F (mm)	R	S (mm)	Prostornina (cc)	Teža (kg)
HK SMX 00406	43,8	4	6	6,4	32,5	38,5	41	25	5,5	28	4	0,85
HK SMX 00416	43,8	4	16	6,4	42,5	58,5	41	25	5,5	28	11	1,20
HK SMX 01011	99,7	10	11	14,5	43,0	54,0	56	38	6,5	37	16	1,60
HK SMX 02211	227,8	22	11	33,2	52,0	63,0	80	57	9,0	50	37	2,80
HK SMX 03013	287,3	30	13	41,8	59,0	72,0	95	60	11,0	52	55	4,10
HK SMX 05016	486,5	50	16	70,9	68,0	84,0	114	78	13,0	67	114	6,60
HK SMX 07516	712,9	75	16	103,8	79,0	95,0	140	95	13,0	75	167	12,50
HK SMX 10016	953,6	100	16	138,9	87,0	103,0	158	108	13,0	76	223	15,00
HK SMX 15016	1450,0	150	16	211,2	100,0	116,0	194	134	13,0	117	338	25,00

## Pribor

NY 2100	cev iz termoplasta za najvišje tlake
GKS	gumijasta zaščita proti upogibu
PNY 2100 HN	zatisni priključek, AGN
PHY 2100	zatisni okov, NY 2100
SKL HN SP	vijačna spojka-prosta polovica
SKL ZUBS SP	zaščita pred prahom za SKL..SP
SKF IN SP	vijačna spojka-fiksna polovica
SKF ZUBS SP	zaščita pred prahom za SKF..SP