

HK SPZ

električni vtič za proporcionalne ventile

HANSA FLEX

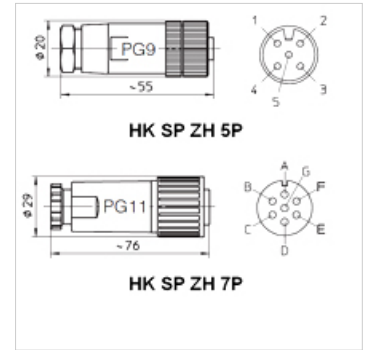
Lastnosti

Način izdelave ravni vtič z vijaknim priključkom

delovna temperatura -40 °C do +85 °C

Material: Ohišje: poliamid
Kontakti: CuZn

razred zaščite IP 67



Artikel

| Opis | Barva | Izvedba | Teža (kg) |
|-------------|-------|--|-----------|
| HK SPZ H5 P | črno | M12, IEC60947, 5-polni, za proporcionalne ventile z ojačevalnikom Chopper HK EMI AS IR | 0,15 |
| HK SPZ H7 P | črno | DIN43563, 7-polni, za proporcionalne ventile z integrirano elektroniko | 0,10 |

je pribor za naslednje izdelke

HK DLHZO TE Proporcionalni magnetni večpotni ventil nazivne velikosti 6 DLHZO

HK DLKZOR TE Proporcionalni magnetni večpotni ventil NV 10

HK RZMO AE 030 proporcionalni ventil za omejitev tlaka nazivne velikosti 6

HK RZGO AE 033 proporcionalni reducirni ventil nazivne velikosti 6