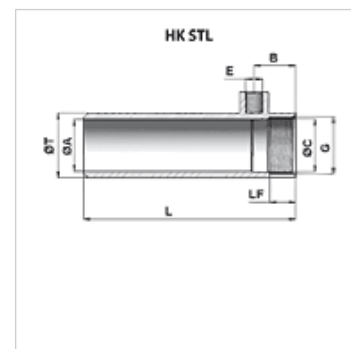


Lastnosti

Izvedba predhodno struženo - z oljnim priključkom in navojem za vodilno ohišje toleranca H8

Material: jeklo ST 52.3



Navodilo

Pri tem materialu so na zalogi le nekatere dimenzije, vse druge se naročajo po potrebi.

Artikel

Opis	Ø A (mm)	Hod (mm)	L (mm)	B (mm)	E	G	LF (mm)	Ø C (mm)	Ø T (mm)	Teža (kg)
HK STL 150 0100	40	100	192	32	G 1/4"	M 44 x 1,5	21	40,6	50	1,09
HK STL 150 0150	40	150	242	32	G 1/4"	M 44 x 1,5	21	40,6	50	1,37
HK STL 150 0200	40	200	292	32	G 1/4"	M 44 x 1,5	21	40,6	50	1,64
HK STL 150 0250	40	250	342	32	G 1/4"	M 44 x 1,5	21	40,6	50	1,92
HK STL 150 0300	40	300	392	32	G 1/4"	M 44 x 1,5	21	40,6	50	2,19
HK STL 150 0350	40	350	442	32	G 1/4"	M 44 x 1,5	21	40,6	50	2,47
HK STL 150 0400	40	400	492	32	G 1/4"	M 44 x 1,5	21	40,6	50	2,74
HK STL 150 0450	40	450	542	32	G 1/4"	M 44 x 1,5	21	40,6	50	3,02
HK STL 150 0500	40	500	592	32	G 1/4"	M 44 x 1,5	21	40,6	50	3,30
HK STL 150 0550	40	550	642	32	G 1/4"	M 44 x 1,5	21	40,6	50	3,57
HK STL 150 0600	40	600	692	32	G 1/4"	M 44 x 1,5	21	40,6	50	3,85
HK STL 250 0100	50	100	202	35	G 3/8"	M 54 x 1,5	24	50,6	60	1,40
HK STL 250 0150	50	150	252	35	G 3/8"	M 54 x 1,5	24	50,6	60	1,74
HK STL 250 0200	50	200	302	35	G 3/8"	M 54 x 1,5	24	50,6	60	2,08
HK STL 250 0250	50	250	352	35	G 3/8"	M 54 x 1,5	24	50,6	60	2,42
HK STL 250 0300	50	300	402	35	G 3/8"	M 54 x 1,5	24	50,6	60	2,75
HK STL 250 0350	50	350	452	35	G 3/8"	M 54 x 1,5	24	50,6	60	3,09
HK STL 250 0400	50	400	502	35	G 3/8"	M 54 x 1,5	24	50,6	60	3,43
HK STL 250 0450	50	450	552	35	G 3/8"	M 54 x 1,5	24	50,6	60	3,76
HK STL 250 0500	50	500	602	35	G 3/8"	M 54 x 1,5	24	50,6	60	4,10
HK STL 250 0550	50	550	652	35	G 3/8"	M 54 x 1,5	24	50,6	60	4,44
HK STL 250 0600	50	600	702	35	G 3/8"	M 54 x 1,5	24	50,6	60	4,77
HK STL 250 0700	50	700	802	35	G 3/8"	M 54 x 1,5	24	50,6	60	5,44
HK STL 250 0800	50	800	902	35	G 3/8"	M 54 x 1,5	24	50,6	60	6,12
HK STL 250 1000	50	1000	1102	35	G 3/8"	M 54 x 1,5	24	50,6	60	7,47
HK STL 250 1500	50	1500	1602	35	G 3/8"	M 54 x 1,5	24	50,6	60	10,17
HK STL 350 0100	60	100	217	40	G 3/8"	M 64 x 1,5	29	60,6	70	1,77
HK STL 350 0150	60	150	267	40	G 3/8"	M 64 x 1,5	29	60,6	70	2,17
HK STL 350 0200	60	200	317	40	G 3/8"	M 64 x 1,5	29	60,6	70	2,57
HK STL 350 0250	60	250	367	40	G 3/8"	M 64 x 1,5	29	60,6	70	2,97
HK STL 350 0300	60	300	417	40	G 3/8"	M 64 x 1,5	29	60,6	70	3,36
HK STL 350 0350	60	350	467	40	G 3/8"	M 64 x 1,5	29	60,6	70	3,76
HK STL 350 0400	60	400	517	40	G 3/8"	M 64 x 1,5	29	60,6	70	4,16
HK STL 350 0450	60	450	567	40	G 3/8"	M 64 x 1,5	29	60,6	70	4,56
HK STL 350 0500	60	500	617	40	G 3/8"	M 64 x 1,5	29	60,6	70	4,96
HK STL 350 0550	60	550	667	40	G 3/8"	M 64 x 1,5	29	60,6	70	5,35
HK STL 350 0600	60	600	717	40	G 3/8"	M 64 x 1,5	29	60,6	70	5,75
HK STL 350 0800	60	800	917	40	G 3/8"	M 64 x 1,5	29	60,6	70	7,35
HK STL 350 1000	60	1000	1117	40	G 3/8"	M 64 x 1,5	29	60,6	70	8,94
HK STL 350 1500	60	1500	1617	40	G 3/8"	M 64 x 1,5	29	60,6	70	12,95
HK STL 063 073 0200	63	200	317	40	G 3/8"	M 68 x 1,5	26	64,1	73	2,60
HK STL 063 073 0250	63	250	367	40	G 3/8"	M 68 x 1,5	26	64,1	73	3,00
HK STL 063 073 0300	63	300	417	40	G 3/8"	M 68 x 1,5	26	64,1	73	3,40
HK STL 063 073 0350	63	350	467	40	G 3/8"	M 68 x 1,5	26	64,1	73	3,90
HK STL 063 073 0450	63	450	567	40	G 3/8"	M 68 x 1,5	26	64,1	73	4,70
HK STL 063 073 0500	63	500	617	40	G 3/8"	M 68 x 1,5	26	64,1	73	5,10



Artikel										
Opis	Ø A (mm)	Hod (mm)	L (mm)	B (mm)	E	G	LF (mm)	Ø C (mm)	Ø T (mm)	Teža (kg)
HK STL 063 073 0550	63	550	667	40	G 3/8"	M 68 x 1,5	26	64,1	73	5,45
HK STL 063 073 0600	63	600	717	40	G 3/8"	M 68 x 1,5	26	64,1	73	5,90
HK STL 063 073 0800	63	800	917	40	G 3/8"	M 68 x 1,5	26	64,1	73	7,60
HK STL 063 073 1000	63	1000	1117	40	G 3/8"	M 68 x 1,5	26	64,1	73	9,40
HK STL 450 0100	70	100	217	40	G 3/8"	M 74 x 1,5	29	70,6	80	2,04
HK STL 450 0150	70	150	267	40	G 3/8"	M 74 x 1,5	29	70,6	80	2,50
HK STL 450 0200	70	200	317	40	G 3/8"	M 74 x 1,5	29	70,6	80	2,96
HK STL 450 0250	70	250	367	40	G 3/8"	M 74 x 1,5	29	70,6	80	3,42
HK STL 450 0300	70	300	417	40	G 3/8"	M 74 x 1,5	29	70,6	80	3,87
HK STL 450 0350	70	350	467	40	G 3/8"	M 74 x 1,5	29	70,6	80	4,33
HK STL 450 0400	70	400	517	40	G 3/8"	M 74 x 1,5	29	70,6	80	4,79
HK STL 450 0450	70	450	567	40	G 3/8"	M 74 x 1,5	29	70,6	80	5,25
HK STL 450 0500	70	500	617	40	G 3/8"	M 74 x 1,5	29	70,6	80	5,71
HK STL 450 0550	70	550	667	40	G 3/8"	M 74 x 1,5	29	70,6	80	6,17
HK STL 450 0600	70	600	717	40	G 3/8"	M 74 x 1,5	29	70,6	80	6,63
HK STL 450 0800	70	800	917	40	G 3/8"	M 74 x 1,5	29	70,6	80	8,47
HK STL 450 1000	70	1000	1117	40	G 3/8"	M 74 x 1,5	29	70,6	80	10,31
HK STL 450 1500	70	1500	1617	40	G 3/8"	M 74 x 1,5	29	70,6	80	14,94
HK STL 560 0200	80	200	335	50	G 1/2"	M 85 x 2	35	80,6	92	4,29
HK STL 560 0250	80	250	385	50	G 1/2"	M 85 x 2	35	80,6	92	4,92
HK STL 560 0300	80	300	435	50	G 1/2"	M 85 x 2	35	80,6	92	5,56
HK STL 560 0400	80	400	535	50	G 1/2"	M 85 x 2	35	80,6	92	6,82
HK STL 560 0500	80	500	635	50	G 1/2"	M 85 x 2	35	80,6	92	8,08
HK STL 560 0600	80	600	735	50	G 1/2"	M 85 x 2	35	80,6	92	9,35
HK STL 560 0800	80	800	935	50	G 1/2"	M 85 x 2	35	80,6	92	11,88
HK STL 560 1000	80	1000	1135	50	G 1/2"	M 85 x 2	35	80,6	92	14,41
HK STL 560 1500	80	1500	1635	50	G 1/2"	M 85 x 2	35	80,6	92	20,77
HK STL 670 0200	100	200	360	70	G 1/2"	M 105 x 2	53	100,6	115	7,17
HK STL 670 0250	100	250	410	70	G 1/2"	M 105 x 2	53	100,6	115	8,16
HK STL 670 0300	100	300	460	70	G 1/2"	M 105 x 2	53	100,6	115	9,14
HK STL 670 0400	100	400	560	70	G 1/2"	M 105 x 2	53	100,6	115	11,12
HK STL 670 0500	100	500	660	70	G 1/2"	M 105 x 2	53	100,6	115	13,09
HK STL 670 0600	100	600	760	70	G 1/2"	M 105 x 2	53	100,6	115	15,07
HK STL 670 0800	100	800	960	70	G 1/2"	M 105 x 2	53	100,6	115	19,02
HK STL 670 1000	100	1000	1160	70	G 1/2"	M 105 x 2	53	100,6	115	22,97
HK STL 670 1500	100	1500	1660	70	G 1/2"	M 105 x 2	53	100,6	115	32,89