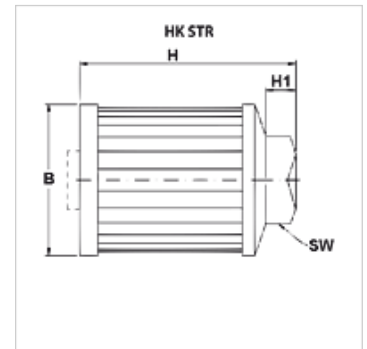
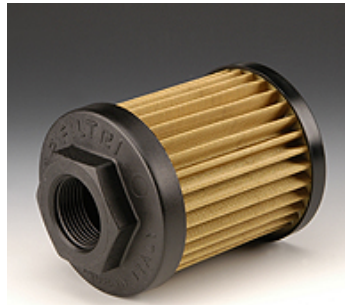


Lastnosti

Izvedba brez obvodnega ventila
M90: z žičnim pletivom (90 µm), absolutna filtracija



Opis

Ti filtri varujejo hidravlične črpalke pred grobo nesnago iz posode. Namestiti jih je treba na dno posode. Zasnova (Qmaks.) za medij ISO VG 46 pri 50 °C (30 mm²/s) in Δp = 0,08 bar

Navodila za naročanje

dobavljivo na zahtevo: druge finoče filtrov, drugi navoji, filtri z obodom ali magnetom

Artikel

Opis	Površina filtra (cm ²)	Navoj	H (mm)	H1 (mm)	Q max. (L/min)	B (mm)	SW (mm)	Teža (kg)
HK STR 050 1 S M90	290	G 3/8"	78	10	20	52	30	0,16
HK STR 050 2 S M90	290	G 1/2"	78	10	28	52	30	0,16
HK STR 070 1 S M90	470	G 1/2"	95	10	28	70	42	0,22
HK STR 070 2 S M90	470	G 3/4"	95	10	66	70	42	0,22
HK STR 070 3 S M90	720	G 3/4"	140	10	66	70	42	0,30
HK STR 070 4 S M90	720	G 1"	140	10	130	70	42	0,30
HK STR 100 1 S M90	1046	G 1,1/4"	135	15	170	99	69	0,47
HK STR 100 2 S M90	1850	G 1,1/4"	225	15	170	99	69	0,68
HK STR 100 3 S M90	1850	G 1,1/2"	225	15	250	99	69	0,68
HK STR 100 4 S M90	1850	G 2"	225	15	470	99	69	0,68
HK STR 100 5 S M90	1046	G 1,1/2"	135	15	250	99	69	0,47
HK STR 140 2 S M90	2000	G 2"	160	15	470	130	70	0,84
HK STR 140 3 S M90	3550	G 2"	262	15	470	130	70	1,25
HK STR 140 4 S M90	3550	G 2,1/2"	270	20	840	130	101	1,25
HK STR 140 5 S M90	3620	G 3"	270	20	980	130	101	1,25
HK STR 140 6 S M90	4160	G 3"	330	20	980	130	101	1,30

Qmax - maks. volumski pretok