

HK STX

ploski valj 700 bar z enojnim delovanjem in varovalno matico

HANSA FLEX

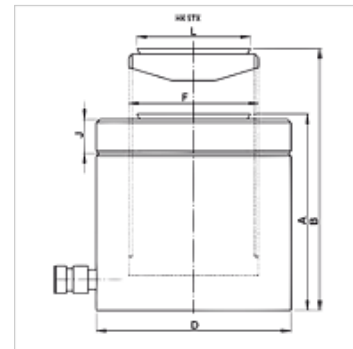
Lastnosti

Izvedba glava valja, kaljena
bat, trdo kromani
maks. gib 50 mm
povratek z obremenitvijo
z varovalno matico za mehansko zadrževanje
bremena

Obratovalni tlak maks. 700 bar

Material: jeklo

Obseg dobave s hitro spojko, puša 3/8"-18 NPT



Navodilo

Attention: Please observe separate safety precautions for working with 700 bar equipment (see technical information)!

Opis

Ploski valji povezujejo kompaktno konstrukcijo z največjim gibom. Idealno ob pomanjkanju prostora.

Pazite, da se na vodilne obroče ne prenašajo stranske sile.

Ploska, kompaktna izvedba

batni obročki preprečujejo onesnaženje

Vsi valji so opremljeni s pomičnim tlačnim delom in posebno prevleko zaradi boljše protikorozijske zaščite.

Artikel

Opis	(kN)	(t)	Hod (mm)	Površina (cm ²)	A (mm)	B (mm)	D (mm)	F	J (mm)	L (mm)	Prostornina (cc)	Teža (kg)
HK STX 05005	486,0	50	50	70,8	125	175	120	Tr 95 x 4	21,0	92,0	355	11
HK STX 14004	1380,0	140	45	200,9	148	193	205	Tr 160 x 6	38,0	147,5	905	39

Pribor

NY 2100 cev iz termoplasta za najvišje tlake

GKS gumijasta zaščita proti upogibu

PNY 2100 HN zatisni priključek, AGN

PHY 2100 zatisni okov, NY 2100

SKL HN SP vijačna spojka-prosta polovica

SKL ZUBS SP zaščita pred prahom za SKL..SP

SKF IN SP vijačna spojka-fiksna polovica

SKF ZUBS SP zaščita pred prahom za SKF..SP