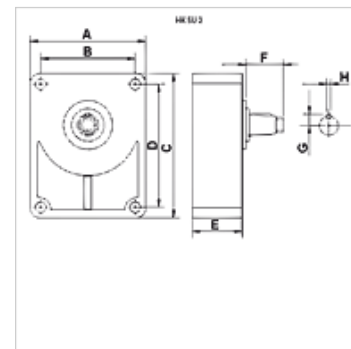


Lastnosti

uporaba za evropsko standardno zobniško črpalko velikosti 2



Opis

Predležni ležaji se uporabljajo pri zobniških črpalkah, ki jih poganja npr. klinasti jermen ali veriga in so s tem izpostavljeni višjim radialnim obremenitvam.

Za povezavo med črpalko in predležnim ležajem je potrebna ustrezna sklopka v pestu. (prosimo, naročite ločeno!)

Za mazanje priporočamo mast po DIN 51502

Priključek le za evropsko standardno črpalko.

Artikel

Opis	za črpalko	A (mm)	B (mm)	C (mm)	D (mm)	E (mm)	F (mm)	G (mm)	H (mm)	Pesto	Gred	Teža (kg)
HK SU 2 C	velikost 2 evropski standard	88,5	71,4	113	96	49	40,0	9,5	6	HK BF 2T	cilindrični Ø 18	1,40
HK SU 2 D	velikost 2 evropski standard	88,5	71,4	113	96	49	35,5	9,5	3	HK BF 2T	konična gred 1:8	1,40
HK SUR 2 C	velikost 2 evropski standard	91,0	71,4	120	96	52	50,0	9,5	6	HK BF 2T Z15	cilindrični Ø 22	1,75
HK SUR 2 D	velikost 2 evropski standard	91,0	71,4	120	96	52	36,0	9,5	6	HK BF 2T Z15	konična gred 1:8	1,75

Pesto = potrebno pesto sklopke – velikost 2 / velikost 3 - evropska standardna črpalka

Pribor

HK BF Coupling hub