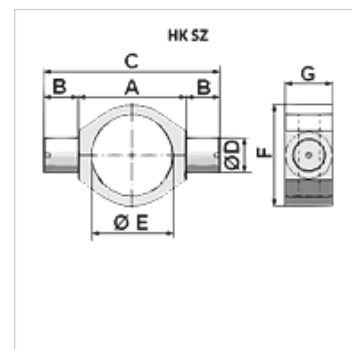


# HK SZ

Vrtljivi čep SZ

## Lastnosti

Material: ST 52.3 (FE510)



## Navodilo

Toleranca  $\varnothing E \leq 100$ : +0,2; Toleranca  $\varnothing E > 100$ : +0,4

Ogrodje in čep sta dobavljena posebej in ju je treba zvariti

## Artikel

Opis	A (mm)	B (mm)	C (mm)	F (mm)	G (mm)	$\varnothing D$ (mm)	$\varnothing E$ (mm)	Teža (kg)
HK SZ 80	132	40	212,0	133	50	40	95	3,8
HK SZ 100	160	50	260,0	159	65	50	115	5,1