

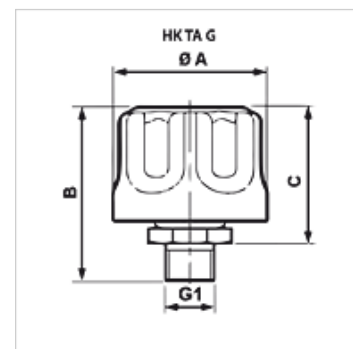
# HK TA G

Filter za odzračevanje posode

**HANSA FLEX**

## Lastnosti

Izvedba	za privitje
Temperatura min.	-30 °C
Temperatura max.	100 °C
Material:	kromirano jeklo
Količina zraka	HK TA 80 G: maks. 450 l/min - za filter 3 µm HK TA 80 G: maks. 550 l/min - za filter 10 µm



## Navodila za naročanje

dobavljivo na zahtevo: polnilni nastavki z zaporno zanko in/ali uvodnim ventilom, druge velikosti in izvedbe

## Artikel

Opis	Filtrska enota (µm)	Navoj	A (mm)	B (mm)	Pritrditev	C (mm)	Ø A (mm)	Vrtina za tank	Teža (kg)
HK TA 80 G 03	3	G 3/4"	80	68	G 3/4"	52	80,00	G 3/4"	0,22
HK TA 80 G 10	10	-	80	68	G 3/4"	52	80,00	G 3/4"	0,22