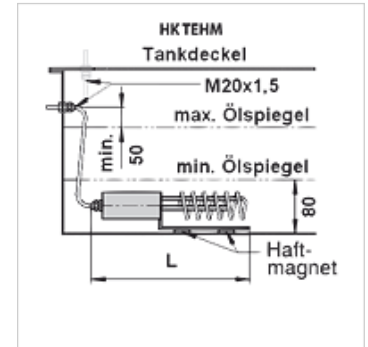


Lastnosti

Izvedba	notranji temperaturni regulator (prednastavljen na 20° C)
Obseg dobave	vklij. s tripolnim priključnim kablom in kabelskim navojem M20x1,5
uporaba	za predgretje hidravličnega olja



Opis

za vodoravno ali navpično vgradnjo pod gladino olja
 enostavna vgradnja v obstoječe naprave, ni potrebno izpustiti olje
 Točnost vklopa $\pm 3\%$
 Ploskovna obremenitev 1,2 W/cm² za hidravlična olja

Artikel

Opis	Grelna moč (W)	Potopna globina (mm)	L (mm)	Napetost	Teža (kg)
HK TEHM 1000	1000	1000	400	230 V	1,65