

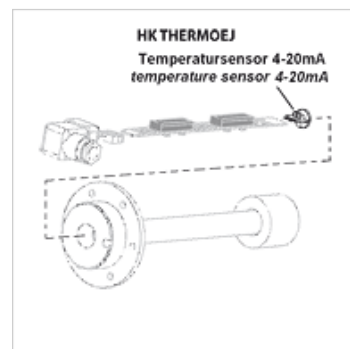
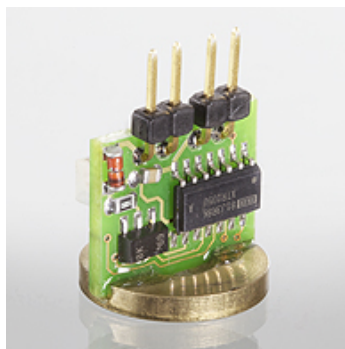
HK THERMO EJ

kontakt za temperaturo za stikalo gladine - temperature

HANSA FLEX

Lastnosti

Izvedba	temperaturni oddajnik s PT 100
delovna napetost	24 V enosmerni
uporaba	stikalo za gladino / temperaturo HK 64EJ



Navodilo

Montažo in sestavljanje lahko izvaja le usposobljeno strokovno osebje.

Povezave kontaktov za gladino ali temperaturnih tipal z vezjem morajo biti povezana čiste in brez olja.

Za brezhibno delovanje temperaturnih tipal je pomembno, da ležijo na dnu potopne cevi brez zračne reže. Prepričati se morate, da je vezje do konca potisnjeno v potopno cev in pritrjeno.

Opis

Izhodni signal 4 - 20 mA

za montažo na kontaktno letev stikala za gladino/temperaturo HK64EJ

Artikel

Opis	Teža (kg)
HK THERMOLOG 4EJ	0,2

je pribor za naslednje izdelke

HK 64EJ	stikalo za gladino / temperaturo HK 64EJ
---------	--