

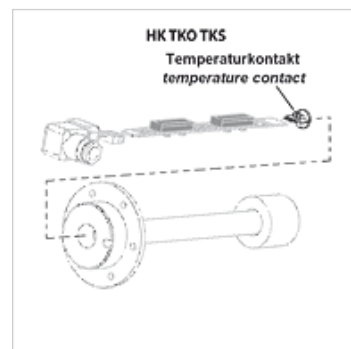
# HK TKO / TKS

kontakt za temperaturo za stikalo gladine - temperature

**HANSA FLEX**

## Lastnosti

Stična obremenitev max.	24 VA
Preklopni tok max.	1,0 A
histereza	10 K ± 3 K
uporaba	stikalo za gladino / temperaturo HK 64EJ



## Navodilo

Montažo in sestavljanje lahko izvaja le usposobljeno strokovno osebje.

Povezave kontaktov za gladino ali temperaturnih tipal z vezjem morajo biti povezana čiste in brez olja.

Za brezhibno delovanje temperaturnih tipal je pomembno, da ležijo na dnu potopne cevi brez zračne reže. Prepričati se morate, da je vezje do konca potisnjeno v potopno cev in pritrjeno.

## Opis

za montažo na kontaktno letev stikala za gladino/temperaturo HK64EJ

## Artikel

Opis	Preklopna točka (°C)	Napetost	Preklopna funkcija	Teža (kg)
HK TKO 50 RD EJ	50	24 V	Odpiralo	0,01
HK TKO 60 RD EJ	60	24 V	Odpiralo	0,01
HK TKO 70 RD EJ	70	24 V	Odpiralo	0,01
HK TKO 80 RD EJ	80	24 V	Odpiralo	0,01
HK TKS 50 RD EJ	50	24 V	Zapiralo	0,01
HK TKS 60 RD EJ	60	24 V	Zapiralo	0,01
HK TKS 70 RD EJ	70	24 V	Zapiralo	0,01
HK TKS 80 RD EJ	80	24 V	Zapiralo	0,01

## je pribor za naslednje izdelke

HK 64EJ stikalo za gladino / temperaturo HK 64EJ