

HK TKT G

zaporni pokrov

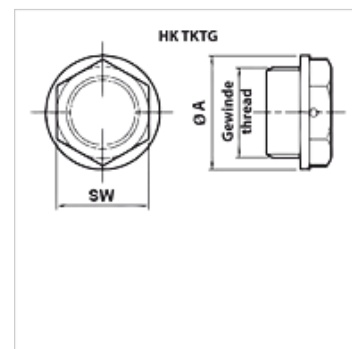
HANSA FLEX

Lastnosti

Izvedba brez prezračevanja

območje temperatur: -25° C do +100° C

Material: umetna masa



Artikel

Opis	Navoj	Zunanji Ø (mm)	SW (mm)	Napis	Teža (kg)
HK TKT G20 NOASF	G 1/2"	28	22	OLJE	0,05