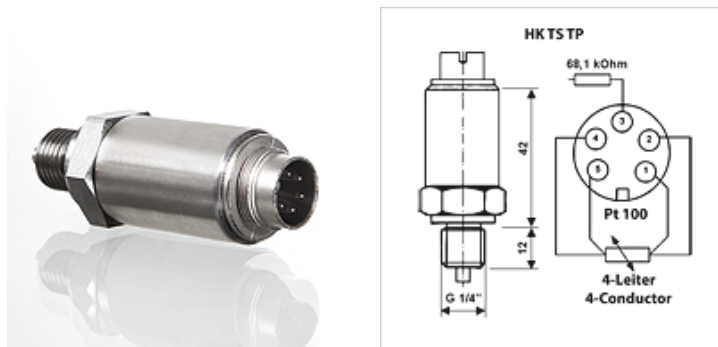


## Lastnosti

<b>Material:</b>	nerjavno jeklo
<b>uporaba</b>	za merilno napravo HK PTQCheck



## Opis

merilno območje -50°C do +120°C  
Točnost merjenja  $\pm 0,2^\circ\text{C}$   
Priključek AG 1/4"  
Izhodni signal 4 - 20 mA

## Navodila za naročanje

Dodatni pribor in merilna oprema z dodatnimi možnostmi je na voljo na zahtevo.

## Artikel

Opis	Mersko območje	Tlak max. (bar)	Tlak preobremenitve max. (bar)	Priključek	Teža (kg)
HK TS TP 140	-50 do +120 °C	400	420	G 1/4" - AG	0,1

## je pribor za naslednje izdelke

HK PTQ CHECK digitalna ročna merilna naprava, petkanalna

## Dodatni elementi

HK PML	enojni merilni kabel
HK PQT	kombinirani merilni kabel