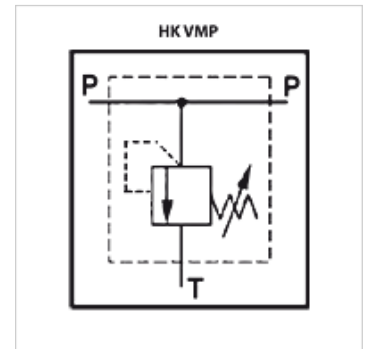


HK VMP BL

reducirni ventil VMP BL

Lastnosti

Izvedba	neposredno krmiljenje
Material:	Notranji deli iz jekla
Obratovalni tlak	maks. 350 bar



Navodilo

Ti ventili morajo biti prilagojeni načinu uporabe.

Artikel

Opis	Nastavitev	Priključka P + T	Območje za nastavitev bar	Q max. (L/min)	A (mm)	B (mm)	D (mm)	E (mm)	F (mm)	G (mm)	Globina (mm)	Material: Z (mm)	Teža (kg)	
HK VMP BL 03 14 V	ročno kolo	G 1/4"	50 - 220	10	60	60	48	14	30	32	30	aluminij	6,5	0,42
HK VMP BL 05 38 V	ročno kolo	G 3/8"	50 - 220	35	60	70	35	18	48	34	35	aluminij	6,5	0,48
HK VMP BL 10 12 V	ročno kolo	G 1/2"	50 - 220	60	70	78	39	20	58	40	35	aluminij	6,5	0,52
HK VMP BL 20 34 V	ročno kolo	G 3/4"	50 - 220	100	70	100	50	22	54	57	50	aluminij	8,5	0,67
HK VMP BL 20 100 V	ročno kolo	G 1"	50 - 220	100	85	120	63	30	65	65	60	aluminij	8,5	0,86
HK VMP BL 05 38 SV	ročno kolo	G 3/8"	180 - 350	35	60	70	35	18	48	34	35	jeklo	6,5	0,60
HK VMP BL 10 12 S V	ročno kolo	G 1/2"	180 - 350	60	70	78	39	20	58	40	35	jeklo	6,5	1,00
HK VMP BL 20 100 S V	ročno kolo	G 1"	180 - 350	100	85	120	63	30	65	65	60	jeklo	8,5	4,50
HK VMP BL 20 100	Vijak	G 1"	50 - 220	100	85	120	63	30	65	65	60	aluminij	8,5	0,86
HK VMP BL 20 100 S	Vijak	G 1"	180 - 350	100	85	120	63	30	65	65	60	jeklo	8,5	4,80

material se nanaša na ohišje

Pribor

HK VMP BL F	vzmet za reducirni ventil
-------------	---------------------------