

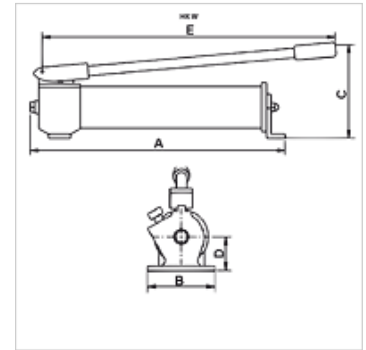
# HK W / HK X

ročna črpalka 700 bar

**HANSA FLEX**

## Lastnosti

Izvedba	notranji varnostni ventil
Obratovalni tlak	maks. 700 bar
Priključki	notranji navoj 3/8" NPT



## Navodilo

Ročne črpalke "W" za pogon valjev z enojnim delovanjem, en priključek

Ročne črpalke "X" s krmilnim ventilom za pogon valjev z dvojnimi delovanjem, dva priključka

Attention: Please observe separate safety precautions for working with 700 bar equipment (see technical information)!

## Opis

Pri valjih z veliko prostornino olja je priporočljiva uporaba dvostopenjskih črpalk.

Ročica je po blokadi uporabna kot nosilni ročaj.

## Artikel

Opis	uporabna prostornina olja (cc)	Stop-nje	Prostornina stopnja 1 max. (cc)	Prostornina stopnja 2 max. (cc)	Tlak stopnja 1 max. (bar)	Tlak stopnja 2 max. (bar)	A (mm)	B (mm)	C (mm)	D (mm)	E (mm)	Teža (kg)
HK W 10707	660,0	1	2,6	-	700	-	500	100	150	40	560	5,0
HK W 20707	660,0	2	8,1	2,0	20	700	500	100	150	40	560	5,0
HK W 11207	1200,0	1	2,6	-	700	-	545	100	175	40	560	6,0
HK W 21207	1200,0	2	8,1	2,0	20	700	545	100	175	40	560	6,0
HK W 22307	2200,0	2	13,2	2,2	20	700	560	106	210	55	560	11,0
HK X 02307	2200,0	2	13,2	2,2	20	700	625	106	210	55	560	14,0

## Pribor

NY 2100	cev iz termoplasta za najvišje tlake
GKS	gumijasta zaščita proti upogibu
PNY 2100 HN	zatisni priključek, AGN
PHY 2100	zatisni okov, NY 2100
SKL HN SP	vijačna spojka-prosta polovica
SKL ZUBS SP	zaščita pred prahom za SKL..SP
SKF IN SP	vijačna spojka-fiksna polovica
SKF ZUBS SP	zaščita pred prahom za SKF..SP