

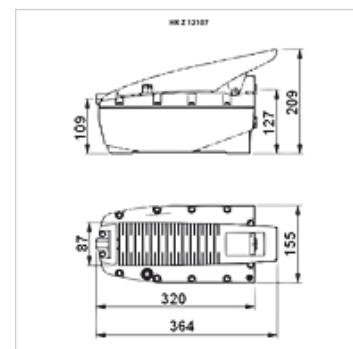
HK Z PNEU

pnevmatsko-hidravlična črpalka 700 bar

HANSA FLEX

Lastnosti

Izvedba	dvojno delovanje s krmilnim ventilom notranji varnostni ventil
Obratovalni tlak	maks. 700 bar
Priključki	oljni priključek notranji navoj 3/8" NPT zračni priključek notranji navoj 1/4" NPT
Material:	Ohišje: umetna masa
uporaba	za aktiviranje valjev 700 bar



Navodilo

Attention: Please observe separate safety precautions for working with 700 bar equipment (see technical information)!

Opis

Pnevmatsko-hidravlične črpalke dosežejo pri zračnem tlaku samo 7 bar oljni tlak 700 bar.

V stanju mirovanja črpalka ohrani tlak

Upravljanje pedala z roko ali nogo

Artikel

Opis	uporabna prostornina olja (cc)	Tip	Tlak max. (bar)	Teža (kg)
HK Z 12107	2100,0	enojno delovanje	700	7,5
HK Z 22107	2100,0	dvojno delovanje	700	7,0
HK Z 14007	4000,0	enojno delovanje	700	14,4

Pribor

NY 2100	cev iz termoplasta za najvišje tlake
GKS	gumijasta zaščita proti upogibu
PNY 2100 HN	zatisni priključek, AGN
PHY 2100	zatisni okov, NY 2100
SKL HN SP	vijačna spojka-prosta polovica
SKL ZUBS SP	zaščita pred prahom za SKL..SP
SKF IN SP	vijačna spojka-fiksna polovica
SKF ZUBS SP	zaščita pred prahom za SKF..SP