

HK ZRV 01 / ZRE 01

protipovratni ventil

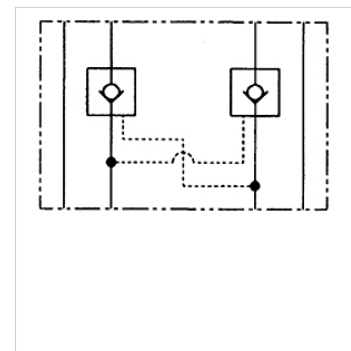
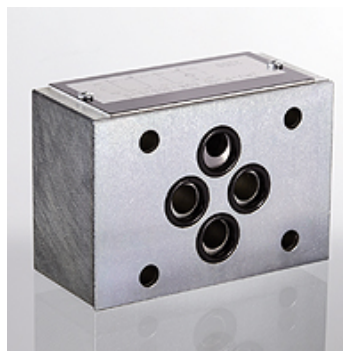
HANSA FLEX

Lastnosti

Izvedba ventil med ploščama

Obratovalni tlak maks. 350 bar

Priključek ISO/Cetop 03 NV6



Navodilo

Ti ventili morajo biti prilagojeni načinu uporabe.

Opis

ventil vmesne plošče za ustvarjanje višinskih povezav z ventili ISO/Cetop 03 NV6

Navodila za naročanje

Drugi ventili vmesne plošče na zahtevo

Artikel

Opis	deluje v kanalu	Prostorninski pretok max. (L/min)	Izvedba	Višina plošče (mm)	Teža (kg)
HK ZRV P01	P	40,0	neposredno krmiljenje	31	1,4
HK ZRE AB01 D1	A + B	60,0	možnost deblokade s krmilnim razmerjem 1: 6	40	1,4
HK ZRE A01 D1	A	60,0	možnost deblokade s krmilnim razmerjem 1: 6	40	1,4
HK ZRE B01 D1	B	60,0	možnost deblokade s krmilnim razmerjem 1: 6	40	1,4