

HK ZRV 02 / ZRE 02

protipovratni ventil

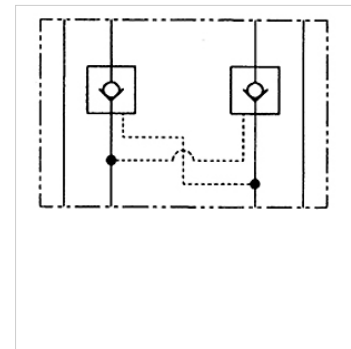
HANSA FLEX

Lastnosti

Izvedba ventil med ploščama

Obratovalni tlak maks. 315 bar

Priključek ISO/Cetop 05 NV10



Navodilo

Ti ventili morajo biti prilagojeni načinu uporabe.

Opis

ventil vmesne plošče za ustvarjanje višinskih povezav z ventili ISO/Cetop 05 NV10

Navodila za naročanje

Drugi ventili vmesne plošče na zahtevo

Artikel

Opis	deluje v kanalu	Prostorninski pretok max. (L/min)	Izvedba	Višina plošče (mm)	Teža (kg)
HK ZRV P02	P	100,0	neposredno krmiljenje	36	2,8
HK ZRE AB02 E1	A + B	120,0	možnost deblokade s krmilnim razmerjem 1: 6	50	2,8
HK ZRE A02 E1	A	120,0	možnost deblokade s krmilnim razmerjem 1: 6	50	2,8
HK ZRE B02 E1	B	120,0	možnost deblokade s krmilnim razmerjem 1: 6	50	2,8