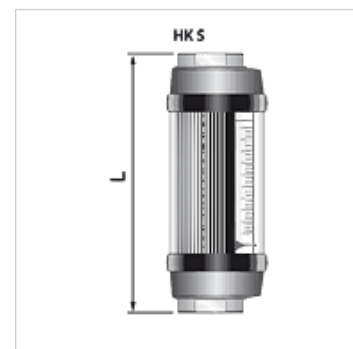


### Lastnosti

|                              |                            |
|------------------------------|----------------------------|
| Uporaba                      | merjenje volumskega toka   |
| Obratovalna temperatura max. | 120 °C                     |
| Material:                    | Ohišje iz legiranega jekla |



### Opis

neodvisen od položaja, neposredno odčitavanje, enosmerni potek.  
 linearna skala prikaza v l/min  
 robusten in neobčutljiv na sunke in tresljaje  
 Točnost ±2 % od končne vrednosti na skali

### Artikel

| Opis         | Navoj    | Mersko območje | Tlak max.<br>(bar) | L<br>(mm) | Teža<br>(kg) |
|--------------|----------|----------------|--------------------|-----------|--------------|
| HK 602 S 005 | G 1/2"   | 2 - 20 l/min   | 420                | 168       | 0,90         |
| HK 602 S 010 | G 1/2"   | 4 - 37 l/min   | 420                | 168       | 0,90         |
| HK 602 S 015 | G 1/2"   | 5 - 55 l/min   | 420                | 168       | 0,90         |
| HK 702 S 020 | G 3/4"   | 10 - 75 l/min  | 350                | 183       | 1,75         |
| HK 702 S 030 | G 3/4"   | 10 - 115 l/min | 350                | 183       | 1,75         |
| HK 762 S 040 | G 1"     | 10 - 150 l/min | 350                | 183       | 1,75         |
| HK 762 S 050 | G 1"     | 20 - 190 l/min | 350                | 183       | 1,75         |
| HK 802 S 075 | G 1,1/4" | 40 - 280 l/min | 350                | 310       | 8,00         |
| HK 802 S 100 | G 1,1/4" | 50 - 370 l/min | 350                | 310       | 8,00         |
| HK 802 S 150 | G 1,1/4" | 50 - 560 l/min | 350                | 310       | 8,00         |